

AUSGEBEN AM  
22. SEPTEMBER 1941

REICHSPATENTAMT  
PATENTSCHRIFT

№ 710816

KLASSE 44b GRUPPE 49

A 87186 X/44b

\* Cuno Pilgram in Ötisheim und Rudolf Altenpohl in Mühlacker, Württ., \*  
sind als Erfinder genannt worden.

Altenpohl & Pilgram G. m. b. H. in Ötisheim, Württ.

Reibradfeuerzeug

Patentiert im Deutschen Reich vom 18. Juni 1938 an

Patenterteilung bekanntgemacht am 14. August 1941

Die Erfindung betrifft ein Reibradfeuerzeug mit einem als Springdeckel ausgebildeten Dochkappenträger und einer unter Federwirkung stehenden Schwenkplatte mit einem Riegelzapfen, der den Springdeckel in Sperrlage hält, und die mit einer durch einen in der hochgezogenen Brennstoffbehälterwandung vorgesehenen Schlitz nach außen tretenden Handhabe versehen ist.

Bei einem bekannten Feuerzeug dieser Art ist die Schwenkplatte um einen in die Brennstoffbehälterdecke eingeschraubten Bolzen drehbar. Um ein Entweichen des Brennstoffs an dieser Stelle zu vermeiden, sind dort besondere Vorkehrungen zu treffen, die ebenso wie die vorgesehenen Maßnahmen zur Verhinderung des Mitdrehens des Gewindebolzens beim Bedienen der Schwenkplatte die Verwendung zusätzlicher Teile erforderlich machen, die eine Erhöhung der Herstellungskosten des Feuerzeugs bedeuten.

Dem wird erfindungsgemäß dadurch begegnet, daß die Schwenkplatte mit vorstehen-

den, entgegengesetzt zueinander gerichteten Zungen versehen ist, die sich in entsprechenden Ausnehmungen der über die Brennstoffbehälterdecke hochgeführten Gehäusewand führen und von denen die eine Zunge zugleich die eigentliche Handhabe bildet.

Die Zeichnung veranschaulicht ein Ausführungsbeispiel der Erfindung.

Abb. 1 zeigt den oberen Teil des Feuerzeugs mit aufgeschleudertem Dochkappenträger und teilweise ausgebrochener Seitenwandung in Seitenansicht.

Abb. 2 zeigt die Zündvorrichtung des Feuerzeugs in geschlossenem Zustand ebenfalls in Seitenansicht,

Abb. 3 ist der der Abb. 1 entsprechende Grundriß, und

Abb. 4 ist die Seitenansicht des Dochkappenträgers mit einer abgesetzt ausgeführten Dochkappe.

Es bezeichnet *a* den als Springdeckel ausgebildeten Dochkappenträger, der mit dem Reibrad *b* auf gemeinsamer Drehachse *c* sitzt

und mit diesem in Höhenrichtung des Feuerzeugs verschiebbar ist. Er weist zwei seitlich vorstehende, in radialem Abstand von seiner Drehachse *c* angeordnete Abstützzapfen *d* die sich in Schlitz *e* führen, die in den über die Brennstoffbehälterdecke *f* hochgeführten Gehäuseabschlußwänden *g* vorgesehen sind. An seinem vorderen freien Ende hat der Dochkappenträger *a* auf seiner Unterseite eine nach innen vorstehende Nase *h*, die in Schließstellung des Feuerzeugs den Kopf eines vor dem Brenner *i* angeordneten Riegelzapfens *k* überhakt. Letzterer hat zu diesem Zweck eine zur Aufnahme der Nase *h* bestimmte offene Nut und ist auf einer Schwenkplatte *l* befestigt, die in dem von den keilförmig nach vorn zusammenlaufenden Seitenwänden begrenzten Raum angeordnet und in Schlitz *m*, *m*<sup>1</sup> derselben geführt ist. Durch diese Schlitze hindurch ragen als Führungsmittel vorstehende Zungen der Schwenkplatte *l*, die mit *l*<sup>1</sup> und *l*<sup>2</sup> bezeichnet sind. Die die Bedienungshandhabe bildende, etwas breitere Zunge *l*<sup>1</sup> ragt mit ihrer griffig gemachten Außenkante über die entsprechende Gehäuseseitenwand hervor. Auf der Unterseite der Schwenkplatte ist ein nach abwärts gerichteter Zapfen *n* angeordnet, gegen welchen eine hochkant auf der Brennstoffbehälterdecke *f* angeordnete Blattfeder *o* drückt, die krallenartig am Brennerkopf *i* festgehalten ist. Hierdurch wird die Schwenkplatte *l* und damit der Riegelzapfen *k* ständig federnd in einer die Sperrung ermöglichenden ausgeschwungenen Lage gehalten. Der Ausschlag der Schwenkplatte wird dabei durch die entsprechende Gehäuseseitenwand begrenzt.

Die Sicherung des Dochkappenträgers *a* in der Schließlage (Abb. 2) kann abweichend hiervon aber statt durch die Nase *h* auch durch die Dochkappe selbst erfolgen, wenn diese beispielsweise, wie in Abb. 4 dargestellt, abgesetzt ausgeführt oder mit einer nach

außen vorspringenden Nase versehen ist. In diesem Fall muß die den Riegelzapfen *k* tragende Schwenkplatte *l* dann in entgegengesetzter Richtung federn und entgegen der in Abb. 3 angedeuteten Pfeilrichtung bewegt werden. Die Blattfeder *o* wäre dabei so anzuordnen, daß sie, abweichend von dem zuerst beschriebenen Ausführungsbeispiel, von der anderen Seite her gegen den Zapfen *n* der Schwenkplatte *l* drückt.

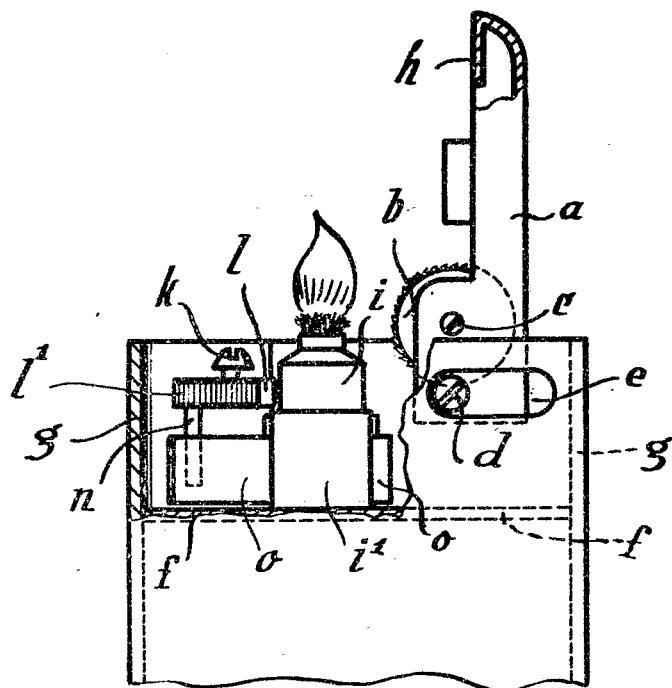
Die erfindungsgemäße Auslösevorrichtung der Zündvorrichtung des Feuerzeugs ermöglicht eine einfache Bedienung, bietet große Sicherheit gegen Selbstauslösung und ermöglicht bei schmaler Raumform eine handliche Ausführung des Feuerzeugs.

#### PATENTANSPRÜCHE:

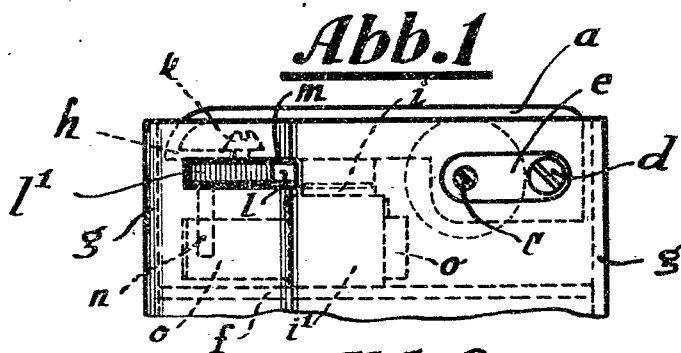
1. Reibradfeuerzeug mit einem als Springdeckel ausgebildeten Dochkappenträger und einer unter Federwirkung stehenden Schwenkplatte mit einem Riegelzapfen, der den Springdeckel in Sperrlage hält, und die mit einer durch einen Schlitz nach außen tretenden Handhabe versehen ist, dadurch gekennzeichnet, daß die Schwenkplatte (*l*) mit vorstehenden, entgegengesetzt gerichteten Zungen (*l*<sup>1</sup> und *l*<sup>2</sup>) in entsprechenden Ausnehmungen (*m*, *m*<sup>1</sup>) der über die Brennstoffbehälterdecke (*f*) hochgeführten Gehäusewand (*g*) gelagert ist, von denen die eine Zunge (*l*<sup>1</sup>) die Handhabe bildet.

2. Reibradfeuerzeug nach Anspruch 1, dadurch gekennzeichnet, daß die die Schwenkplatte (*l*) in Sperrstellung haltende Feder aus einer hochkantig angeordneten, an einem Ende befestigten Blattfeder (*o*) besteht, die sich mit ihrem freien Ende gegen einen an der Unterseite der Schwenkplatte (*l*) vorgesehenen Zapfen (*n*) stützt.

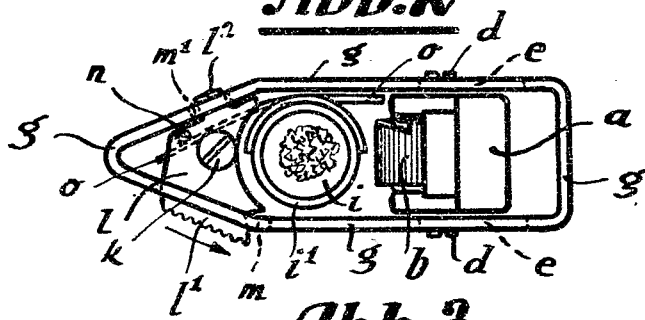
Hierzu 1 Blatt Zeichnungen



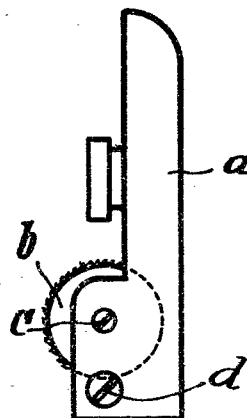
**Abb. 1**



**Abb. 2**



**Abb. 3**



**Abb. 4**