

MINISTÈRE DU COMMERCE ET DE L'INDUSTRIE.

DIRECTION DE LA PROPRIÉTÉ INDUSTRIELLE.

BREVET D'INVENTION.

Gr. 15. — Cl. 1.

N° 703.142

Briquet à essence.

MM. VAN DAMG BUI, ROBERT MOUCHON et RENÉ MOUCHON résidant en France (Seine).

Demandé le 3 octobre 1930, à 14^h 47^m, à Paris.

Délivré le 2 février 1931. — Publié le 25 avril 1931.

La présente invention a pour objet un briquet à essence dans lequel une molette d'allumage montée sur l'axe de pivotement du capot protecteur de la mèche est solidaire du capot de manière que, lorsqu'on ouvre le capot, le frottement de la molette sur la pierre projette les étincelles sur la mèche.

La fig. 1 est une vue en élévation latérale du briquet qui fait l'objet de l'invention.

La fig. 2 est une coupe suivant CD de la fig. 3,

La fig. 3 est une coupe suivant AB de la fig. 2,

La fig. 4 est une vue correspondante à la fig. 2 montrant la position des leviers de commande lorsque le capot est ouvert.

La fig. 5 représente en coupe suivant GH de la fig. 6 un deuxième mode d'exécution.

La fig. 6 représente une coupe suivant EF de la fig. 5.

Le briquet suivant fig. 2, 3 et 4 se compose de deux flasques 1, 2 qui comprennent entre elles le réservoir à essence 3 muni du bouchon de remplissage 4 et de la mèche 5 qui traverse le bec 6. Le capot 7 est porté par deux disques 8, 9 montés sur l'axe 12 de manière à pouvoir tourner. La molette 10 solidaire de la denture 11 est montée librement sur l'axe 12 entre les disques 8 et 9. Un ressort 13 fixé de toute manière appropriée sur le fond du capot 7 est destiné

à maintenir la pierre en prise avec la molette 11. La pierre 14 guidée dans un tube de forme appropriée est maintenue appuyée sur la molette par le ressort 15 monté dans le tube 16 disposé à travers le réservoir. Ce ressort est fixé sur un bouchon fileté que l'on peut visser dans un logement approprié 18. Un poussoir 19 articulé en 20 est maintenu normalement en position ouverte par le ressort 21. Il est relié aux disques 8 et 9 par un système de leviers articulés qui comprend les leviers 22 pivotés en 23 dans les flasques latérales du poussoir qui s'appuie par une chape 24 sur une surface de roulement 25 de forme appropriée ; ces leviers 22 sont articulés en 26 avec les leviers 27, 28 articulés respectivement en 29, 30 sur les disques 8 et 9. Une butée 31 sert à limiter l'enfoncement du poussoir 18. Pour obtenir l'allumage et simultanément l'ouverture du capot il suffit d'exercer une pression sur le poussoir 19 ; le disque 8 prend la position représentée sur la fig. 4 ; l'axe 26 se déplace vers la droite, tandis que la chape 24 glisse vers le bas sur la surface 25.

Dans la variante des figures 5 et 6, le poussoir 19 agit sur les disques 8 et 9 par l'intermédiaire des trois doubles leviers 32, 33, 34, les leviers intermédiaires 33 étant pivotés en 34 dans les flasques du briquet, les leviers 32 étant articulés

Prix du fascicule : 5 francs.

d'une part en 35 sur le poussoir 19, d'autre part en 36 sur les leviers 33, les leviers 39 étant articulés, d'une part en 37 sur les leviers 33, d'autre part en 28 et 29 comme dans le premier mode d'exécution. L'ouverture du capot et l'allumage avec ce deuxième mode d'exécution sont obtenus de la même manière que dans le cas précédent, le déplacement du poussoir a pour effet de faire pivoter le levier 33 dans le sens du mouvement des aiguilles d'une montre autour du pivot 34, de sorte que le levier 39 repousse vers la droite commande l'ouverture du capot.

15

RÉSUMÉ :

1° Briquet à essence dans lequel la molette d'allumage montée sur l'axe de pivotement du capot protecteur de la mèche est solidaire de ce capot, de manière que lorsqu'on ouvre le capot la molette frotte sur la pierre et projette les étincelles sur la mèche.

20 2° Modes d'exécution du briquet dans lequel on emploie un ou plusieurs des dispositifs suivants :

25 a. Le capot porte intérieurement un ressort à lame en prise avec une denture à rochet solidaire de la molette ;

b. Un poussoir articulé dans les flasques commande un jeu de leviers qui commandent l'ouverture du capot ; 30

c. Le jeu de levier comprend deux doubles leviers dont l'un pivoté en un point intermédiaire du poussoir, porte à une extrémité une chape glissant sur une surface appropriée tandis qu'il est articulé par son autre extrémité à un deuxième double levier articulé lui-même sur les oreilles qui commandent le basculement du capot. 35

d. Le jeu de levier comprend trois doubles leviers, un double levier intermédiaire articulé en un point intermédiaire de sa longueur dans les flasques du briquet, articulé par ses deux extrémités respectivement avec le double levier articulé sur le poussoir et avec le double levier articulé sur les oreilles d'ouverture du capot. 40 45

e. La pierre est maintenue élastiquement au contact de la molette au moyen d'un ressort disposé dans un tube qui traverse le réservoir. 50

VAN DAM BUI,
ROBERT MOUCHON ET RENÉ MOUCHON.

Par procuration :

Société DE CARSALADE ET REGIMBEAU.

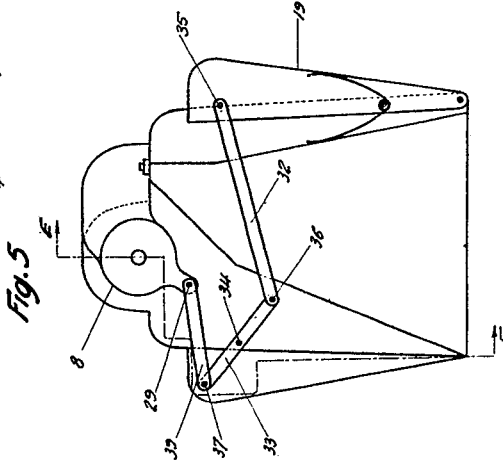
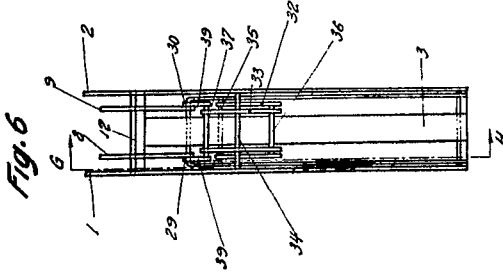
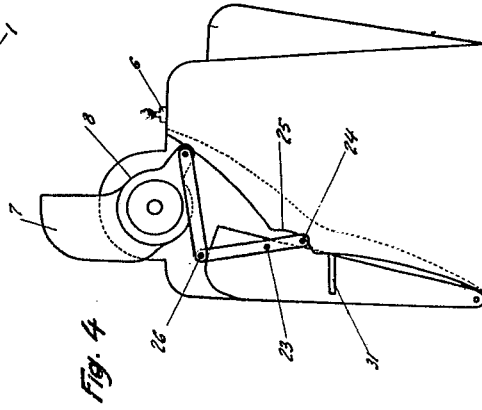
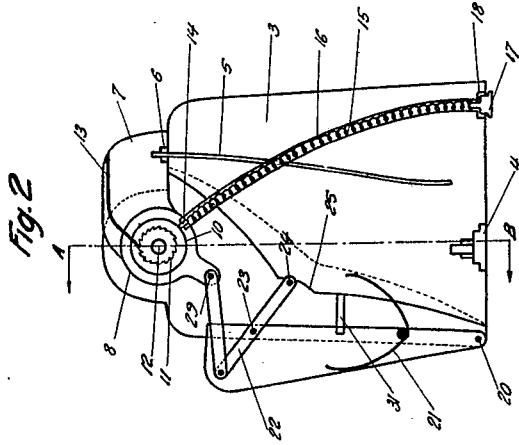
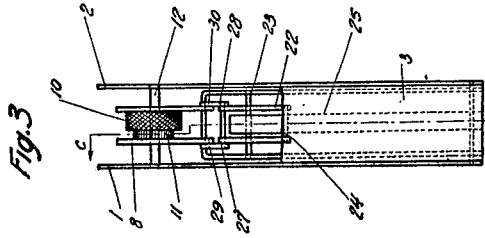
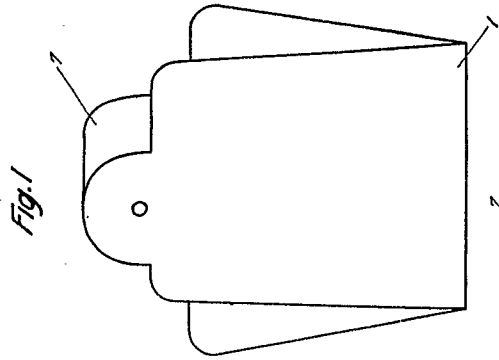


Fig. 1

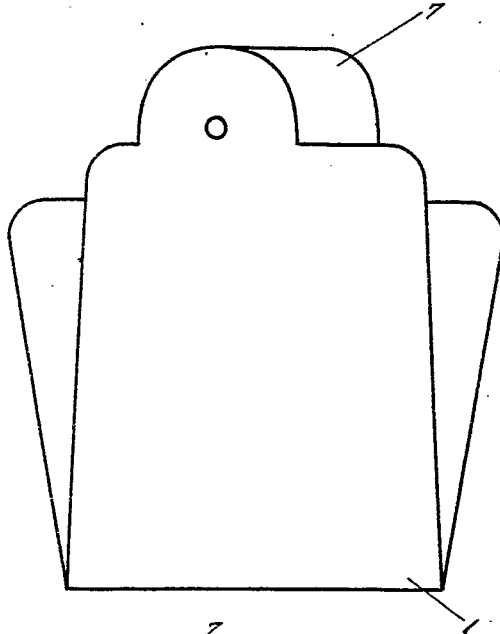


Fig.

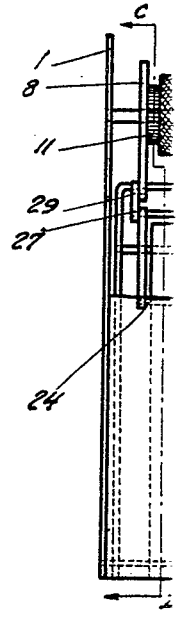


Fig. 4

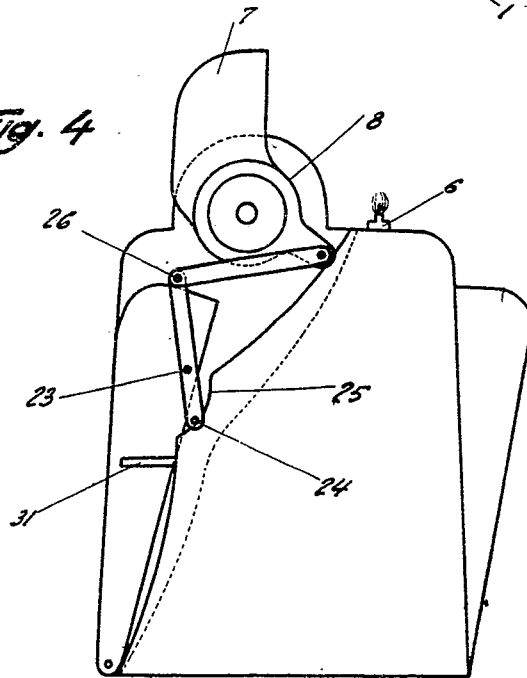


Fig. c

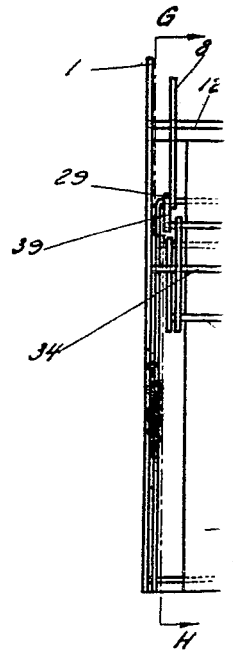


Fig. 3

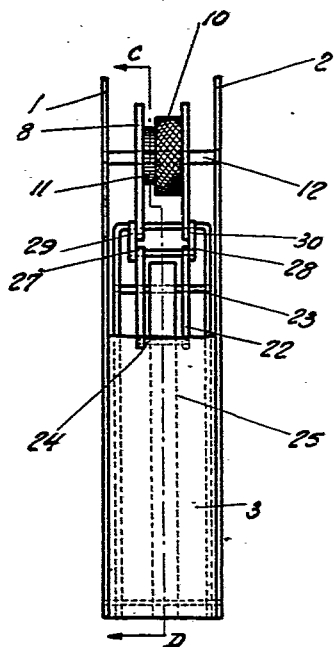


Fig. 2

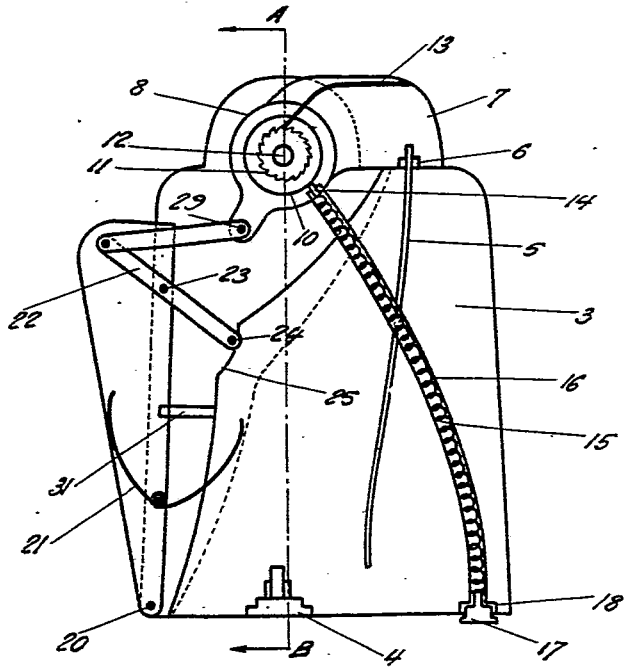


Fig. 6

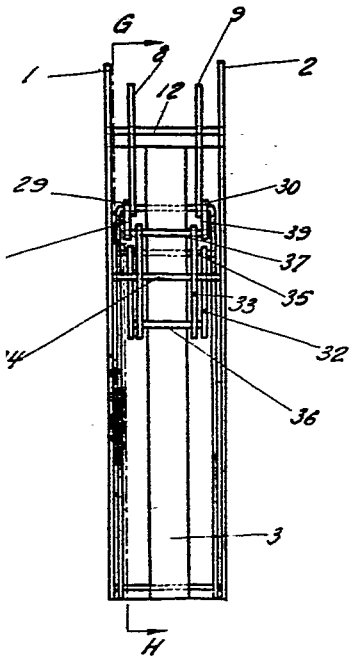


Fig. 5

