

**BREVET D'INVENTION.**

Gr. 15. — Cl. 1.

N° 879.966

**Briquet.**

Société dite : HEINRICH MALTNER KOM. GES. résidant en Allemagne.

Demandé le 4 mars 1942, à 16<sup>h</sup> 15<sup>m</sup>, à Paris.

Délivré le 10 décembre 1942. — Publié le 10 mars 1943.

(Demande de brevet déposée en Allemagne le 21 mars 1941. — Déclaration du déposant.)

La présente invention se rapporte aux briquets pourvus d'un bras porteur du capuchon extincteur s'ouvrant sous l'action d'un ressort et dans lesquels le capuchon est monté mobile dans toutes les directions, afin d'assurer dans la position de fermeture de ce capuchon une bonne étanchéité entre ce capuchon extincteur et la tête sphérique portant la mèche. Dans les briquets de types courants, le capuchon est maintenu sur le bras porteur par des tétons ou arêtes formant saillie vers l'intérieur et dont deux viennent en prise avec une rainure circulaire établie sur le col du capuchon, tandis que les arêtes ou boutons disposés les uns au-dessous des autres agissant en commun avec une traverse cintrée du bras porteur s'opposent aux déplacements longitudinaux du capuchon. Toutefois, ces tétons ou arêtes étant généralement établis en une pièce avec les parois du bras porteur et obtenues par estampage de celles-ci, ce bras se trouve, de ce fait, affaibli et ces parois sont sujettes à des ruptures.

L'invention permet de remédier à ces inconvénients; à cet effet, les organes de maintien du capuchon sont conformés d'une manière particulière : la traverse du bras porteur formant butée antérieure pour le col du capuchon est établie avec deux appendices en forme de T. Les tiges de ces appendices

servent d'appui à la tête attenante à la rainure circulaire du col du capuchon, tandis que les branches des appendices s'opposent à ce que le capuchon glisse par rapport à ces âmes.

Les dessins ci-joints donnés à titre d'exemple et qui ne sauraient, en aucune façon, limiter la portée de la présente invention, montrent un briquet établi conformément aux principes ci-dessus définis.

Dans ces dessins :

La fig. 1 représente, en vue latérale, ce briquet fermé.

La fig. 2 montre, en plan, par en-dessous, le bras porteur avec le capuchon extincteur.

La fig. 3 est une coupe longitudinale faite à travers le bras porteur.

La fig. 4 est une coupe faite suivant la ligne IV-IV de la figure 3.

La fig. 5 montre le capuchon extincteur vu par le côté.

La fig. 6 montre le même capuchon vu par en haut.

Dans ces diverses figures, les mêmes signes de référence désignent les mêmes éléments.

Ce briquet est constitué à la manière connue, par un corps 1 pourvu, à sa partie supérieure, de paliers 2 et d'un axe 3 autour duquel pivote le bras de support du capuchon extincteur. Ce bras 4 est solidaire d'un bec de verrouillage 5 qui, dans la position

Prix du fascicule : 13 francs.

de fermeture du capuchon, est en prise avec un loquet de verrouillage 6.

- Le bras du capuchon extincteur porte, à sa partie postérieure, un guide 7 pour la commande de la mollette à friction; ce guide est pourvu d'un ressort à lame 8 qui est appliqué sur la tête 9 du col du capuchon extincteur 10 et presse celle-ci contre le corps sphérique 11 du porte-mèche.
- Le bord postérieur de l'âme 12 du bec de verrouillage 5 porte une butée cintrée 13 qui forme une paroi transversale dans le bras 4 et qui est prolongé, de chacun des deux côtés, par un appendice 14 en forme de T.
- Ces appendices sont appliqués contre les parois latérales 15 du bras 4 et forment le dispositif de maintien du capuchon extincteur 10. Celui-ci est établi, à la manière connue, avec une gorge circulaire 17 autour de son col 16, la tête 9 située au-dessus de cette gorge étant chanfreinée sur deux côtés diamétralement opposés. En outre, cette tête est pourvue, perpendiculairement aux chanfreins latéraux 20, d'une rainure frontale 18.
- Pour fixer le capuchon extincteur 10; celui-ci est introduit par en bas, en faisant glisser les méplats 17 le long des âmes 19 des rabattements latéraux 15 et, dès que ceux-ci sont dépassés, il est tourné de 90°. Les parties non aplaties de la tête 9 se trouvent, alors, au-dessus des âmes 19 et

sont accrochées à celles-ci. Le ressort à lame 8 tombe dans la rainure frontale 18 de la tête 9 et maintient le capuchon 10 en position. La traverse 13 et les bras 21 des parois latérales 15 forment des butées antérieure et postérieure pour le col du capuchon extincteur 10. Les dimensions des appendices 15 et de la rainure circulaire 17 du capuchon sont calculées de manière à assurer au capuchon, du jeu dans tous les sens. Après avoir enlevé le ressort 8 de la rainure frontale 18, le capuchon peut être retiré facilement en le faisant tourner de 90°. Par cette nouvelle conformation de l'organe de retenue du capuchon extincteur, tout affaiblissement des parois du bras de support du capuchon extincteur est évité.

#### RÉSUMÉ.

Briquet comportant un dispositif de fixation du capuchon extincteur dans le bras porteur et des butées établies sur les parois de ce bras, caractérisé par le fait que la paroi transversale formant une butée antérieure pour le col du capuchon extincteur est établie avec deux appendices en forme de T dirigés vers l'arrière et sur lesquels le capuchon repose à l'aide d'une rainure circulaire.

Société dite : HEINRICH MALTNER KOM. GES.

Par procuration :

Paul ROBIN.

Heinrich Maltner Kom. Ges.

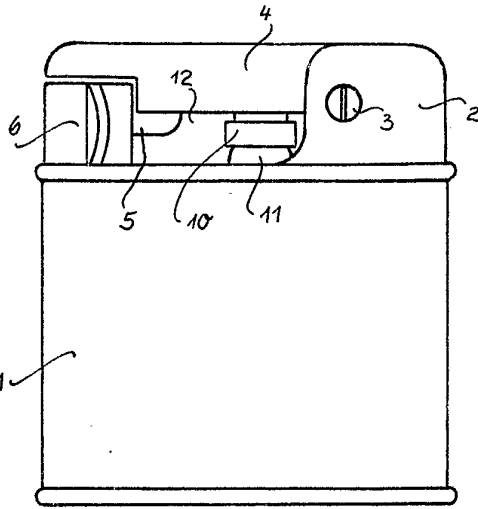


Fig. 1

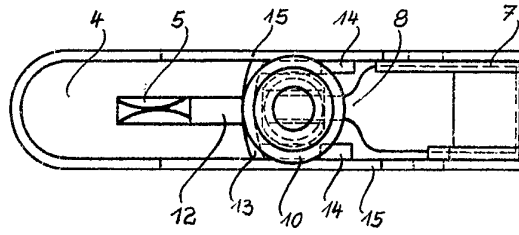


Fig. 2

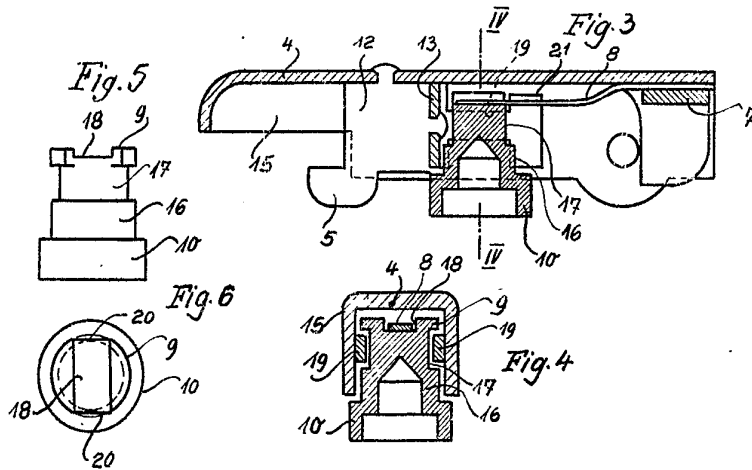


Fig. 3

Fig. 4

Fig. 5

Fig. 6