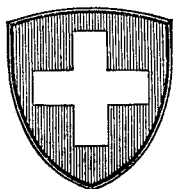


CONFÉDÉRATION SUISSE

BUREAU FÉDÉRAL DE LA



PROPRIÉTÉ INTELLECTUELLE

EXPOSÉ D'INVENTION



Publié le 16 septembre 1936

Demande déposée: 14 août 1935, 18 $\frac{1}{4}$ h. — Brevet enregistré: 30 juin 1936.

BREVET PRINCIPAL

HERMANN THORENS SOCIÉTÉ ANONYME, Sainte-Croix (Vaud, Suisse).

Briquet.

L'objet de la présente invention est un briquet, comprenant une mèche et un couvercle mobile portant un capuchon destiné, lorsqu'on referme le couvercle, à recouvrir le bout de la mèche. Ce briquet est caractérisé en ce que le capuchon coulisse librement dans une glissière et porte, montée sur lui de façon amovible et placée à l'extérieur de la glissière, une pièce qui s'étend au-dessus et sur le côté de la glissière et qui empêche le capuchon de sortir de celle-ci tout en le guidant dans ses mouvements.

Le dessin ci-annexé représente, à titre d'exemple, une forme d'exécution du briquet faisant l'objet de la présente invention.

La fig. 1 en est une vue générale; les fig. 2 et 3 sont deux vues à 90° l'une de l'autre, du capuchon monté dans le couvercle; les fig. 4 et 4a sont deux vues, à 90° l'une de l'autre, du capuchon séparé du couvercle; les fig. 5, 5a et 5b sont respectivement une vue en plan et deux vues en élévation, à 90° l'une de l'autre, de la pièce qui empêche le capuchon de sortir de la glissière.

Le briquet représenté comprend, d'une part, un socle 1 sur lequel sont montées une mèche 2 engagée dans un trou 3, une mollette 4 et une pierre pyrophorique disposée dans un carter 5 et, d'autre part, un couvercle 6 monté à charnière sur le socle 1 et qui, lorsqu'il s'ouvre, actionne, par un dispositif qui ne sera pas décrit plus en détail, la molette, laquelle envoie des étincelles sur la mèche.

Dans le couvercle est monté un capuchon 7 qui, lorsqu'on referme le couvercle, vient coiffer la mèche et éteindre la flamme. Ce capuchon peut coulisser avec jeu dans une glissière 8 fixée au couvercle, et ayant, en section droite, la forme d'un U dont les extrémités des branches 9 sont recourbées vers l'intérieur et entaillées circulairement; le capuchon 7 coulisse entre ces branches et dans un trou 10 pratiqué dans le fond de la pièce en U; il comprend un prolongement cylindrique 11 (fig. 4a) qui fait saillie hors de ce fond et qui présente, à l'extérieur de celui-ci, une rainure circulaire 12; le bout libre de ce prolongement est creusé d'un évidement.

ment cylindrique 13, dans lequel est engagée l'une des extrémités d'un ressort à boudin 14, dont l'autre extrémité appuie contre le fond du couvercle; 15 (fig. 5 et 5a) est une pièce formée d'une embase 16 et de deux bras élastiques 17 recourbés à angle droit par rapport à l'embase; ces deux bras, engagés à frottement dur dans la rainure 12 du prolongement du capuchon, s'étendent au-dessus de la glissière 8 alors que l'embase s'étend sur le côté de celle-ci.

Lors du montage, on engage le capuchon 7 et son ressort 14 dans la glissière, puis l'on enfonce les deux bras 17 de la pièce 15 dans la rainure 12; à partir de ce moment, le capuchon ne peut plus sortir de la glissière, grâce aux bras 17 qui sont au-dessus de celle-ci, et l'embase empêche le capuchon de tourner sur lui-même, tout en lui permettant de s'incliner légèrement pour s'engager exactement sur la mèche. Pour changer le capuchon ou le ressort, il suffit de retirer les bras 17 hors de la rainure 12.

REVENDICATION:

Briquet, comprenant une mèche et un couvercle mobile portant un capuchon destiné, lorsqu'on referme le couvercle, à recouvrir le

bout de la mèche, caractérisé en ce que le capuchon coulisse librement dans une glissière et porte, montée sur lui de façon amovible et placée à l'extérieur de la glissière, une pièce qui s'étend au-dessus et sur le côté de la glissière et qui empêche le capuchon de sortir de celle-ci tout en le guidant dans ses mouvements.

SOUS-REVENDICATIONS:

- 1 Briquet selon la revendication, caractérisé en ce que la pièce susmentionnée comprend une embase et deux bras élastiques courbés à 90° de cette embase, cette dernière étant disposée sur le côté de la glissière, alors que les bras sont au-dessus de celle-ci.
- 2 Briquet selon la sous-revendication 1, caractérisé en ce que le capuchon comprend un prolongement qui traverse la glissière et qui présente, hors de celle-ci, une rainure où sont engagés les bras élastiques susmentionnés.
- 3 Briquet selon la sous-revendication 2, caractérisé en ce que le prolongement présente, à son bout libre, un évidement dans lequel est logée l'une des extrémités d'un ressort, dont l'autre extrémité appuie sur le couvercle.

HERMANN THORENS SOCIÉTÉ ANONYME.

Mandataire: A. BUGNION, Genève.

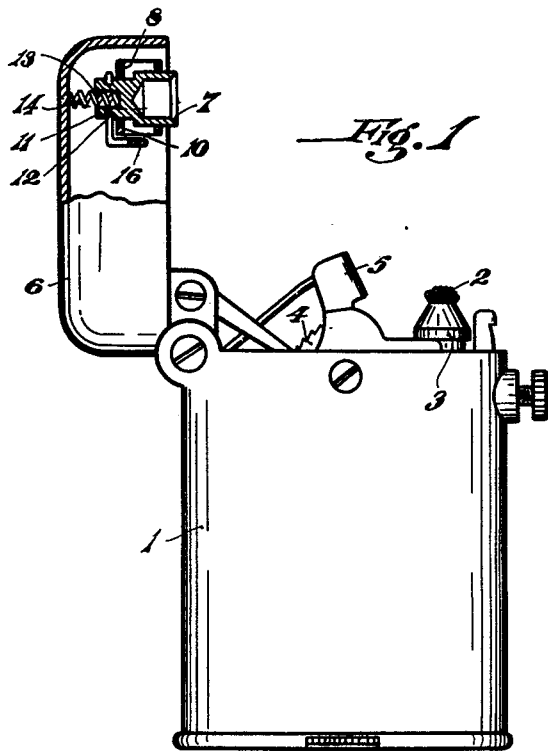


Fig. 1

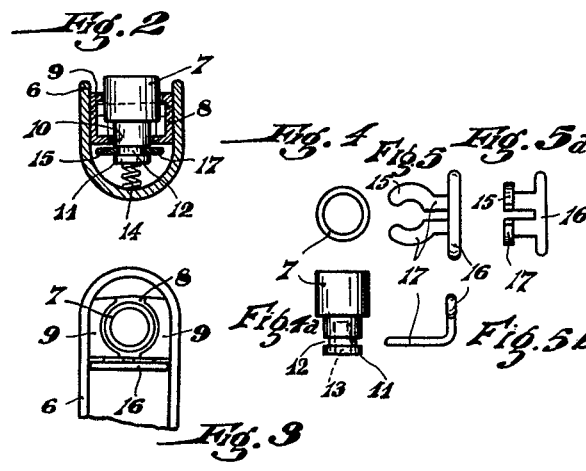


Fig. 2

Fig. 4 Fig. 5 Fig. 5a

Fig. 3