

PATENTANWALT
DIPL-ING.
ROSPER LANDSCHUTZ
Lst.

PA. 164140*-3.3.34

ERFURT, den 2. März 1934.
Adolf-Hitler-Straße 43/44
Fernruf 23363

Firma Müller & Grünstein,
Elgersburger Feuerzeugfabrik,
Elgersburg i. Thür.

Pyrophores Feuerzeug.

Die Neuerung bezieht sich auf pyrophore Feuerzeuge und besteht darin, dass der Brennstoffbehälter mit dem Zündmechanismus in eine Hülse von der Form eines geschlossenen Buches eingesetzt ist, derart, dass der mit dem Sperrhebel eine ebene Fläche bildende Dochkappenträger entsprechend dem Schnitt eine Buches vertieft liegt und zusammen mit dem Sperrhebel die Öffnung der Hülse abschließt. Weitere Merkmale bestehen darin, dass der Dochkappenträger mit seitlich vorstehenden Wangen versehen ist, die bündig mit der Außenfläche der Hülse abschliessen. Ferner ist auf dem Sperrhebel für den Dochkappenträger ein nach aussen vorstehender Stift zum Niederdrücken des Sperrhebels angebracht ist, weiter, dass die Hülse aus Pressmasse oder dergleichen nichtmetallischem Material besteht und endlich, dass der Sperrhebel für den Dochkappenträger wenigstens an der Stosstelle der beiden Teile U-förmigen Querschnitt hat.

auf der Zeichnung ist ein Ausführungsbeispiel der Neuerung dargestellt.

Fig. 1 zeigt eine perspektivische Seitenansicht

6

Fig. 1.

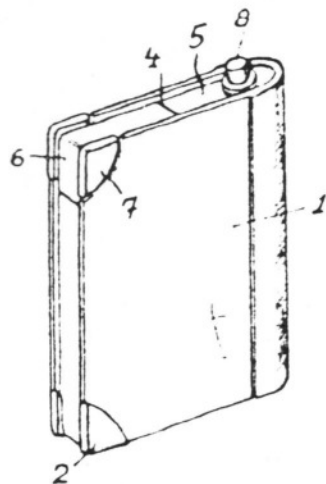


Fig. 2.

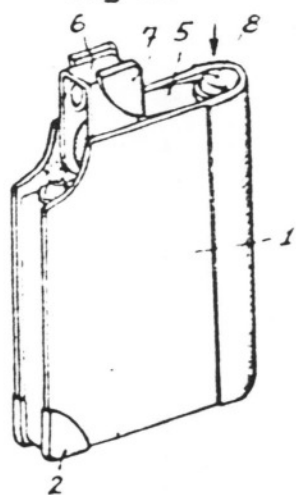


Fig. 3.

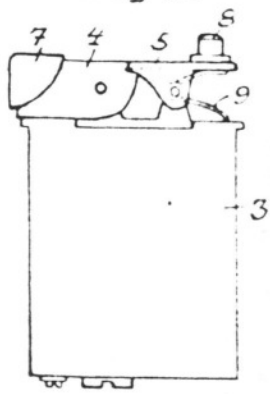


Fig. 5.

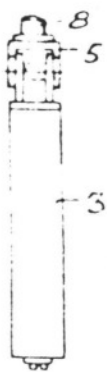


Fig. 4.

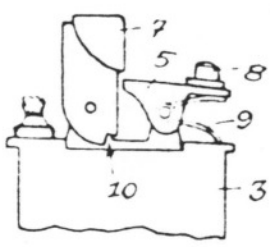
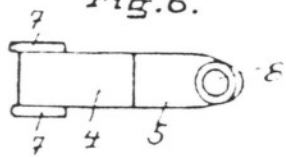


Fig. 6.



Patented August 3, 1928

W. H. & J. H. ...
... ..
...